

ВЗРЫВОЗАЩИЩЕННЫЕ СОЕДИНИТЕЛИ ПРОИЗВОДСТВА КОМПАНИИ «СВЕТОВЫЕ ТЕХНОЛОГИИ» (РОССИЯ)

СЕРИЯ **LT-PS**



МАРКИРОВКА ВЗРЫВОЗАЩИТЫ **Ex 1 Ex db e IIC T6 Gb / Ex tb IIIC T80°C D**

Соединители соответствуют требованиям безопасности для взрывозащищенного оборудования по ТР ТС 012/2011 с присвоенной маркировкой взрывозащиты «**1 Ex db e IIC T6 Gb / Ex tb IIIC T80°C Db**» по ГОСТ IEC 60079-1-2013 вида «взрывонепроницаемая оболочка «d», ГОСТ Р МЭК 60079-7-2012 «повышенная защита вида «e», ГОСТ IEC 60079-31-2013 «оборудование с видом взрывозащиты от воспламенения пыли «t».

Выпускаются три серии соединителей:

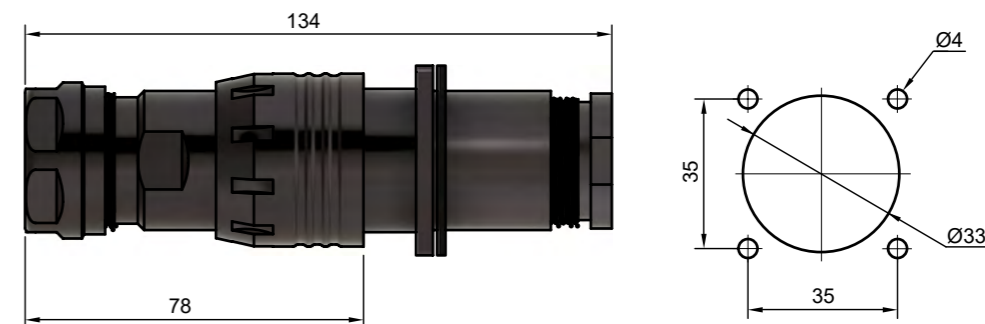
- для силовых цепей (**LT-PS-P**)
- для сигнальных цепей (**LT-PS-S**)
- для магистралей EtherNet (**LT-PS-NET**)

ТЕХНИЧЕСКИЕ ХАРАКТЕРИСТИКИ

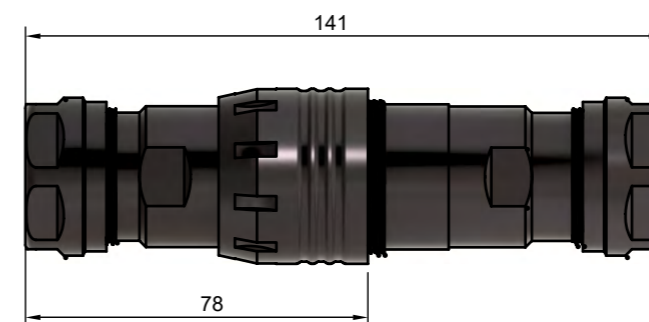
Маркировка взрывозащиты	1 Ex db e IIC T6 Gb / Ex tb IIIC T80°C Db
Степень пылевлагозащиты	IP66 по ГОСТ 14254-2015
Климатическое исполнение	УХЛ1
Материал корпуса	Алюминиевый сплав 6061 по ISO 209:2007:6061 (АД33 по ГОСТ 4784-97). Покрытие – никелирование (для 3-х...7-ми полюсных сигнальных соединителей) или оксидирование (для остальных типов).
Номинальное напряжение	Для сигнальных коннекторов – 220 V AC, 110 V AC, 50 V DC ; Для силовых коннекторов – 24 V AC/DC, 36 V AC/DC, 110~130 V AC, 200~250 V AC, 380~415 V AC, 480~500 V AC, 600~690 V AC.
Номинальный ток	Для сигнальных коннекторов – 5А, 10А ; Для силовых коннекторов – 10А, 16А, 25А, 32А, 63А, 80А, 100А, 125А.
Количество контактов сигнальных соединителей	3, 4, 5, 6, 7, 10, 12, 14, 16, 19.
Количество контактов силовых соединителей	2, 3, 4, 5.
Схемы подключения силовых коннекторов	1P+N+PE, 2P, 2P+PE, 3P+PE, 3P+N+PE.
Температура окружающей среды	-60°C ... +55°C

ГАБАРИТНЫЕ И УСТАНОВОЧНЫЕ РАЗМЕРЫ СИГНАЛЬНЫХ СОЕДИНИТЕЛЕЙ

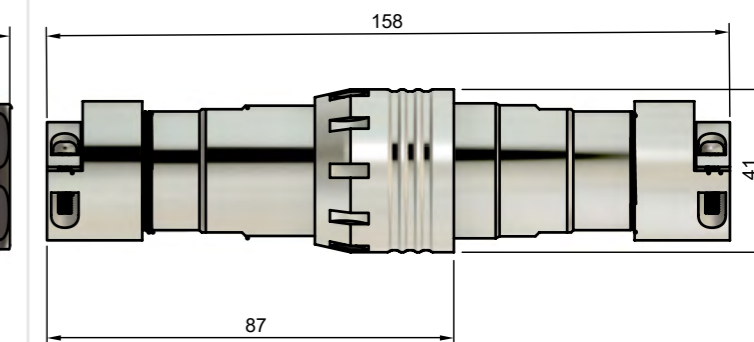
LT-PS-S(NET)/E (кабель - аппарат)



LT-PS-S(NET)/C (кабель - кабель)



LT-PS-S-x/xC (кабель - кабель)



ПЕРЕХОДНАЯ МУФТА ДЛЯ КАБЕЛЬНЫХ ВВОДОВ



В случае необходимости обслуживания специфического кабеля (например, в броне), в качестве аксессуара предлагается переходная муфта, навинчивающаяся вместо стандартной торцевой крышки. Муфты выпускаются нескольких типоразмеров и имеют резьбовое отверстие M20 для установки соответствующего потребностям кабельввода. Муфта не входит в состав разъема (**поставляется отдельно**). Каталожные номера переходных муфт предоставляются **по запросу**.

ОСНОВНЫЕ ХАРАКТЕРИСТИКИ СИГНАЛЬНЫХ СОЕДИНИТЕЛЕЙ

Наименование	Ue, V	Количество контактов	Ie, A	Ø кабеля, мм	IP	Конфигурация
LT-PS-S-220/3C	AC 220, AC 110, DC 50	3	10	8~14	IP66	кабель-кабель
LT-PS-S-220/3E						кабель-аппарат
LT-PS-S-220/4C	AC 220, AC 110, DC 50	4	10	8~14		кабель-кабель
LT-PS-S-220/4E						кабель-аппарат
LT-PS-S-220/5C	AC 220, AC 110, DC 50	5	10	8~14		кабель-кабель
LT-PS-S-220/5E						кабель-аппарат
LT-PS-S-220/6C	AC 220, AC 110, DC 50	6	10	8~14		кабель-кабель
LT-PS-S-220/6E						кабель-аппарат
LT-PS-S-220/7C	AC 220, AC 110, DC 50	7	10	8~14		кабель-кабель
LT-PS-S-220/7E						кабель-аппарат
LT-PS-S-220/10C	DC 50	10	5	14~22		кабель-кабель
LT-PS-S-220/10E						кабель-аппарат
LT-PS-S-220/12C	DC 50	12	5	14~22		кабель-кабель
LT-PS-S-220/12E						кабель-аппарат
LT-PS-S-220/14C	DC 50	14	5	14~22		кабель-кабель
LT-PS-S-220/14E						кабель-аппарат
LT-PS-S-220/16C	DC 50	16	5	14~22		кабель-кабель
LT-PS-S-220/16E						кабель-аппарат
LT-PS-S-220/19C	AC 220, AC 110, DC 50	16 + 3	5+10	14~22		кабель-кабель
LT-PS-S-220/19E						кабель-аппарат
LT-PS-S(NET)/C	-	UTP кабель	-	<=8	кабель-кабель	
LT-PS-S(NET)/E					кабель-аппарат	

*Артикулы сигнальных соединителей серии LT-PS, предоставляются по запросу info@wieland-electric.ru

ОСНОВНЫЕ ХАРАКТЕРИСТИКИ СИЛОВЫХ СОЕДИНИТЕЛЕЙ

Ue, V	Ie, A	Число контактов	Расположение контактов	Ø кабеля, мм	IP	Тип монтажа
AC 200~250 AC 100~130	16	1P+N+PE		8~14	IP66	кабель-кабель / кабель-аппарат
AC 200~250	10	3P+PE		8~14		
AC 380~415	10	3P+N+PE		8~14		
AC/DC 36	10	2P		8~14		
AC/DC 36	10	2P+PE		8~14		
AC/DC 24	10	2P		8~14		

ОСНОВНЫЕ ХАРАКТЕРИСТИКИ СИЛОВЫХ СОЕДИНИТЕЛЕЙ

Ue, V	Ie, A	Число контактов	Расположение контактов	Ø кабеля, мм	IP	Тип монтажа
AC/DC 24	10	2P+PE		8~14	IP66	кабель-кабель / кабель-аппарат
AC 200~250	25/32	3P+PE		17~24		
		3P+N+PE				
AC 380~415	25/32	3P+PE		17~24		
		3P+N+PE				
AC 480~500	25/32	3P+PE		17~24		
AC 600~690	25/32	3P+PE		17~24		
AC 200~250	63/80	3P+PE		22~32		
		3P+N+PE				
AC 380~415	63/80	3P+PE		22~32		
		3P+N+PE				
AC 480~500	63/80	3P+PE		22~32		
AC 600~690	63/80	3P+PE		22~32		
AC 200~250	100/125	3P+PE		28-41		
		3P+N+PE				
AC 380~415	100/125	3P+PE		28-41		
		3P+N+PE				
AC 480~500	100/125	3P+PE		28-41		
AC 600~690	100/125	3P+PE		28-41		

*Артикулы силовых соединителей серии LT-PS, предоставляются по запросу info@wieland-electric.ru